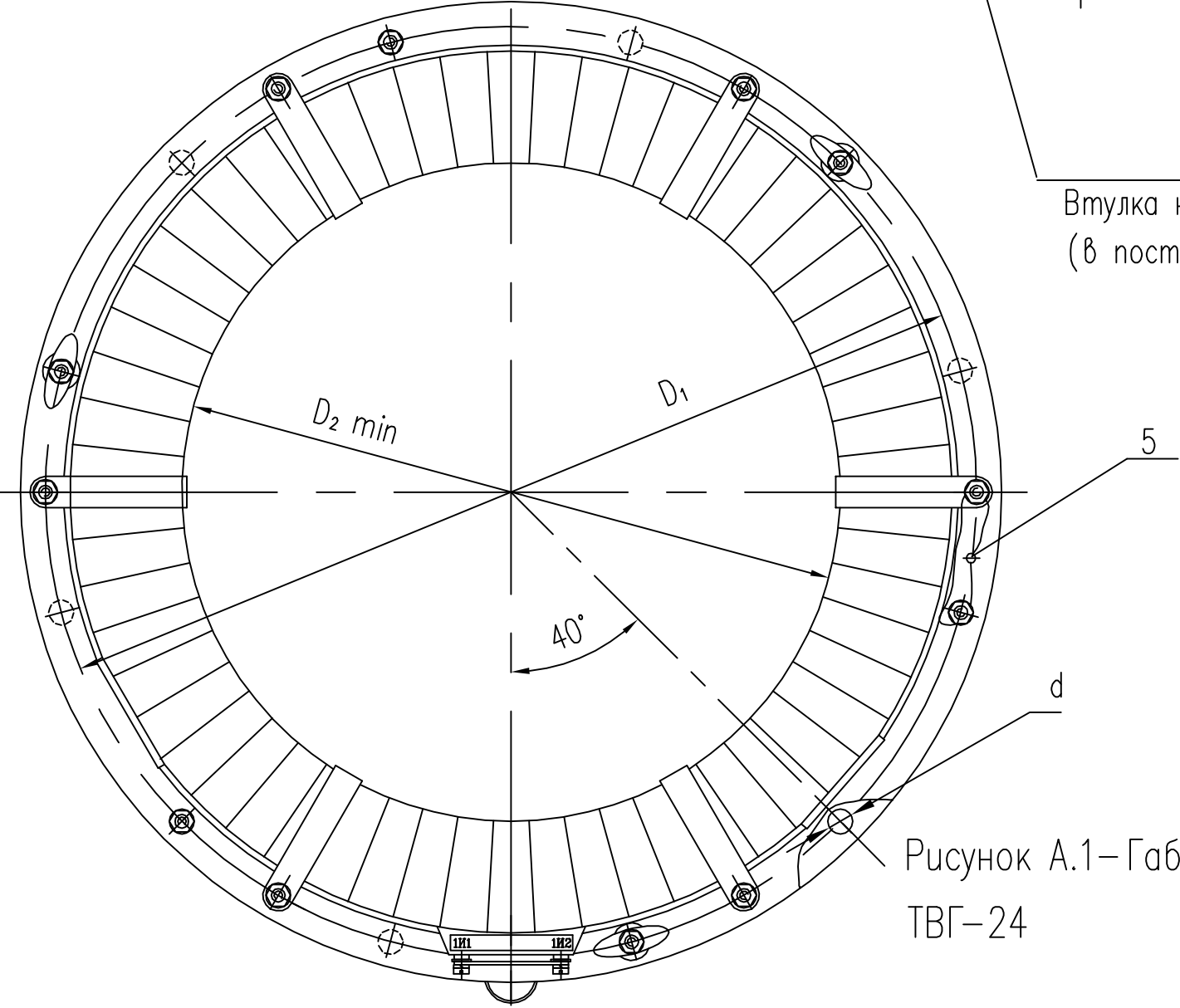
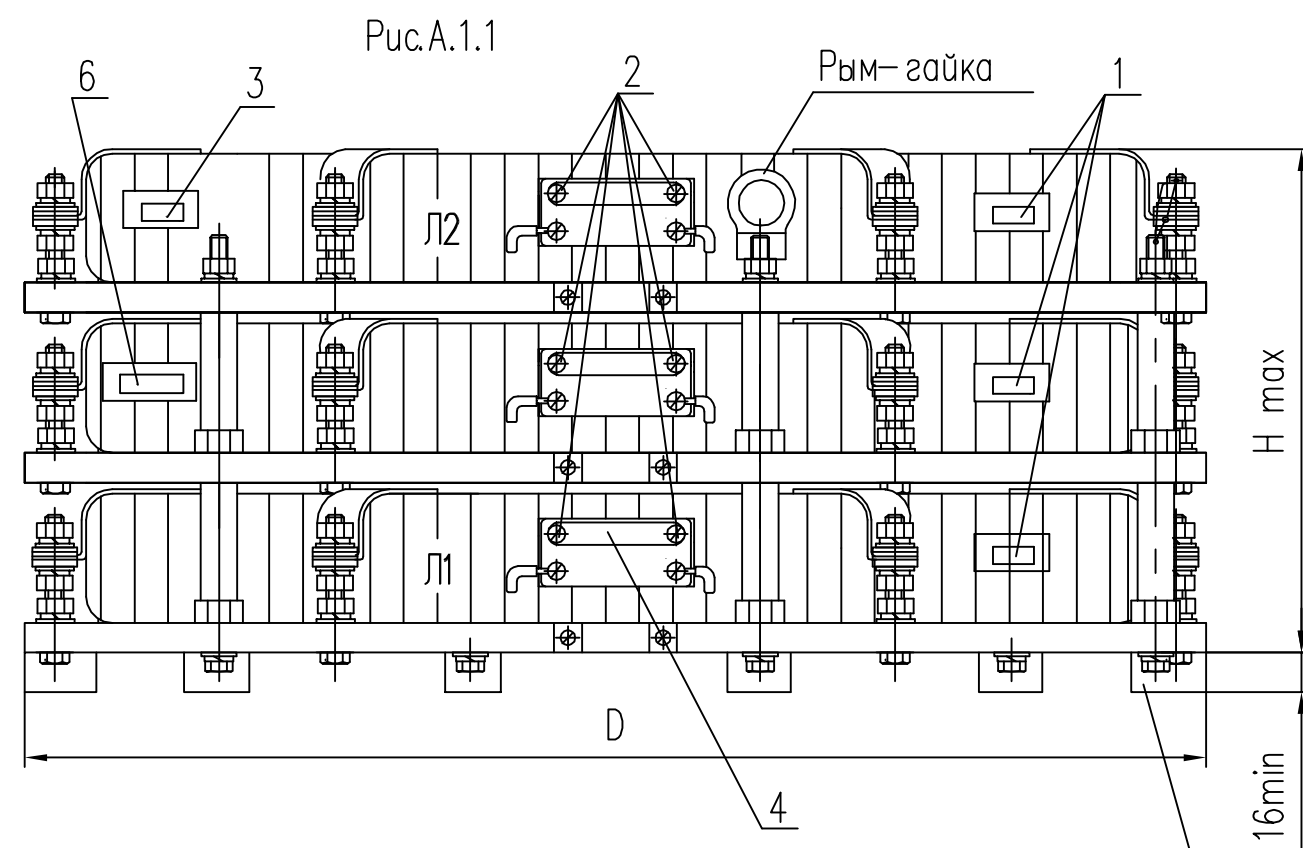


Размеры в миллиметрах

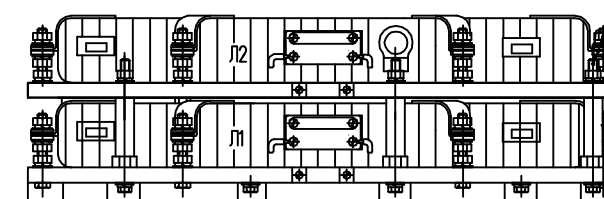
Обозначение типа	Номин. перв. ток, А	d	D	H	D ₁	D ₂	Масса, кг	Рис.
ТВГ-24-I	4000	6 отв. $\phi 18,5$	660	230	630 ± 1	400	70 ± 7	A.1.1
	5000						80 ± 8	
	6000						55 ± 5	A.1.2
	6000	80 ± 8						
	6000	18 отв. $\phi 21$		120 ± 12			A.1.1	
	8000			80 ± 8				
	9000			100 ± 10				
	10000	6 отв. $\phi 18,5$		110 ± 11			A.1.2	
	10000			80 ± 8				
	12000			130 ± 13				
ТВГ-24-II	15000		780	350	750 $\pm 1,5$	530	150 ± 15	A.1.1
				370			200 ± 20	



Втулка на установочном болте
(в поставку ТТ не входит)

Рис.А.1.2

остальное – см. рис А.1.1



- 1–таблички с техническими данными
- 2–выводы вторичных обмоток
- 3–таблички с предупреждающей надписью
- 4–перемычка
- 5–пломба
- 6–паспортная табличка

Рисунок А.1–Габаритные, установочные размеры и масса трансформаторов тока ТВГ-24

Инв. N подл.	Подп. и дата
Взам. инв. N	Инв. N дубл.
Подп. и дата	Подп. и дата