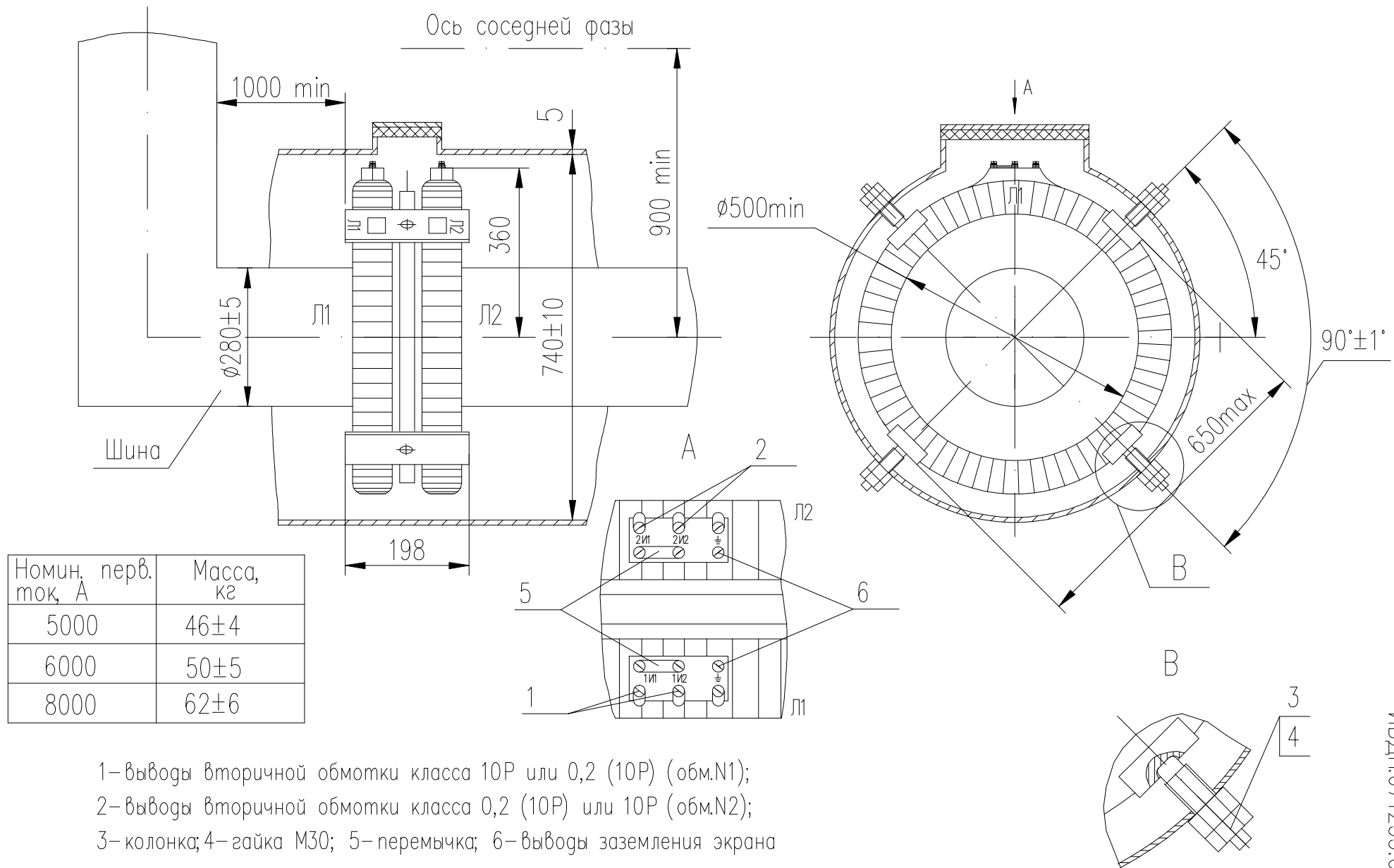


- 1 – выводы вторичной обмотки класса 10P или 0,2 (10P) (обм. N1);
- 2 – выводы вторичной обмотки класса 0,2 (10P) или 10P (обм. N2);
- 3 – болт заземления;
- 4 – 2 отв. $\phi 22$ для кабеля вторичной цепи.

Номинал, перв. ток, А	Масса, кг
5000	80 ± 8
6000	83 ± 8
8000	93 ± 9

⇒ Рисунок 1 Трансформатор тока типа ТШВ 15. Габаритные и установочные размеры



- 1- выходы вторичной обмотки класса 10P или 0,2 (10P) (обм. N1);
 2- выходы вторичной обмотки класса 0,2 (10P) или 10P (обм. N2);
 3- колонка; 4- гайка М30; 5- перемычка; 6- выходы заземления экрана

Рисунок 2. Трансформатор тока типа ТШВ15Б