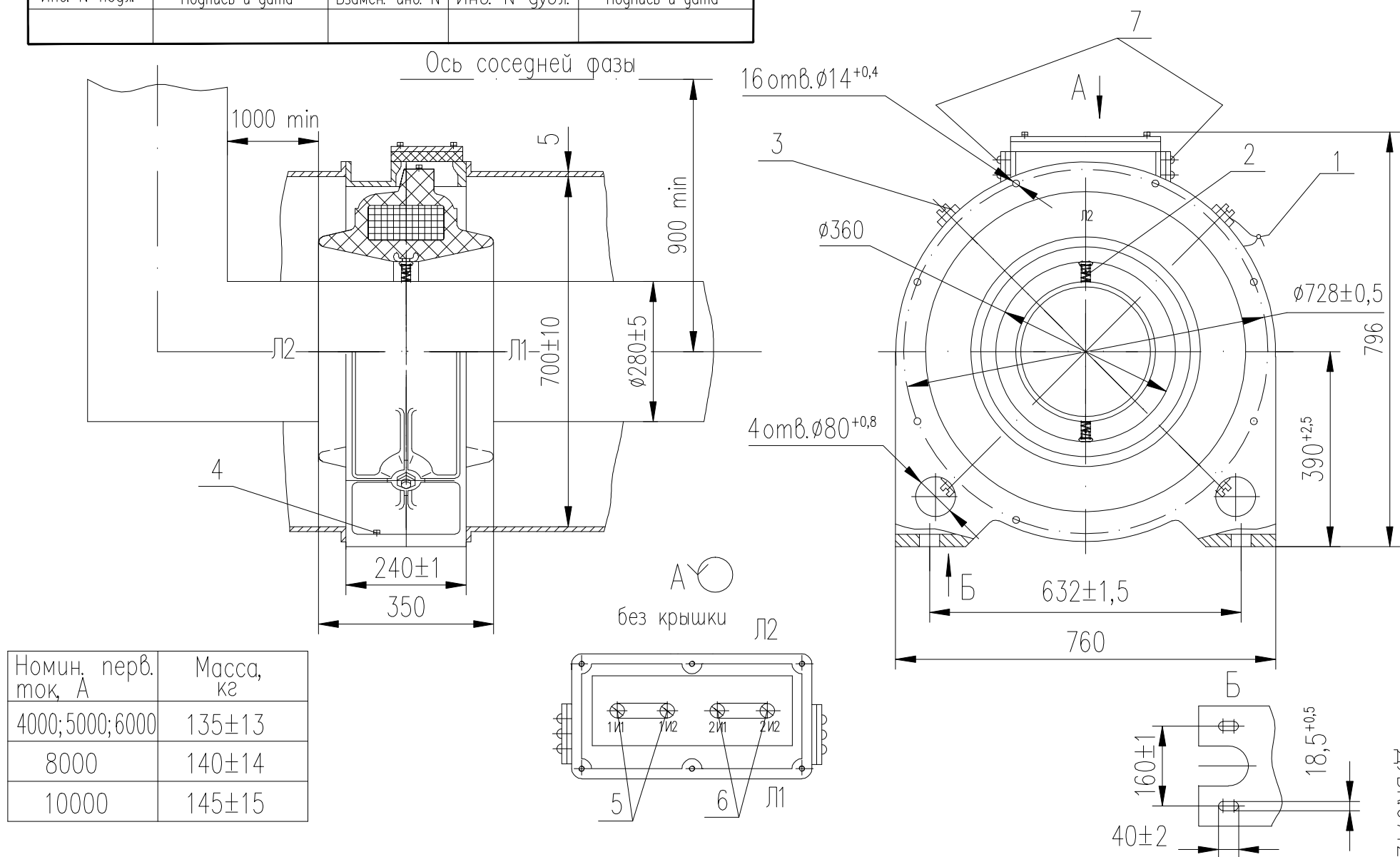


Инв. N подл.	Подпись и дата	Взамен. инв. N	Инв. N дубл.	Подпись и дата



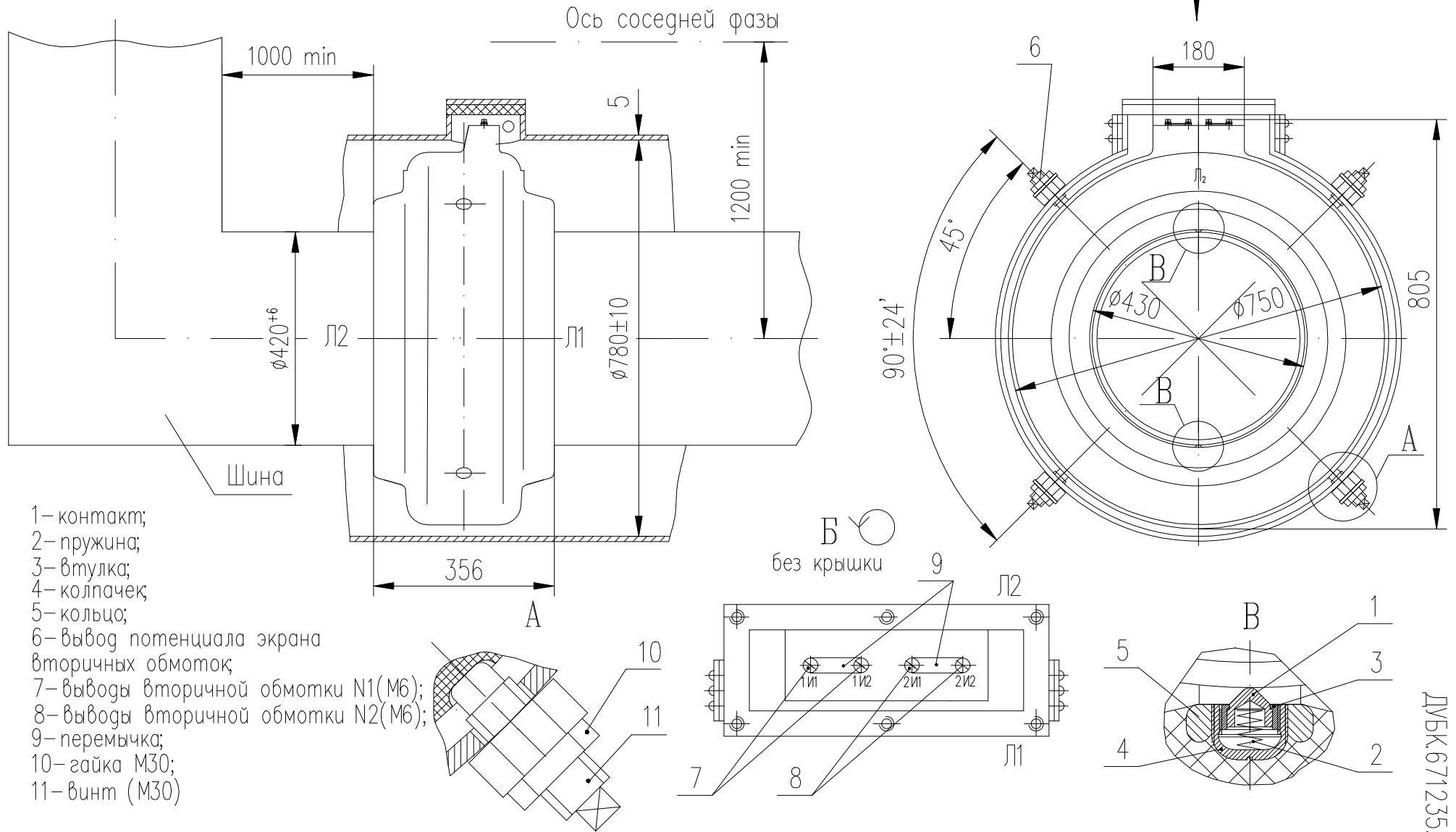
- 1 – пломба; 2 – пружина; 3 – винт вывода потенциала экрана вторичных обмоток; 4 – болт заземления;  
 5 – выводы вторичной обмотки класса 0,2 (0,2S; 0; 5; 0,5S; 10P) (обм. N1); 6 – выводы вторичной обмотки класса 10P (обм. N2);  
 7 – 2 отв. Ø22 для кабеля вторичной цепи.

ДЛБК.671235.001РЭ

Рисунок 1 Трансформатор тока ТШЛ 20–I. Габаритные и установочные размеры



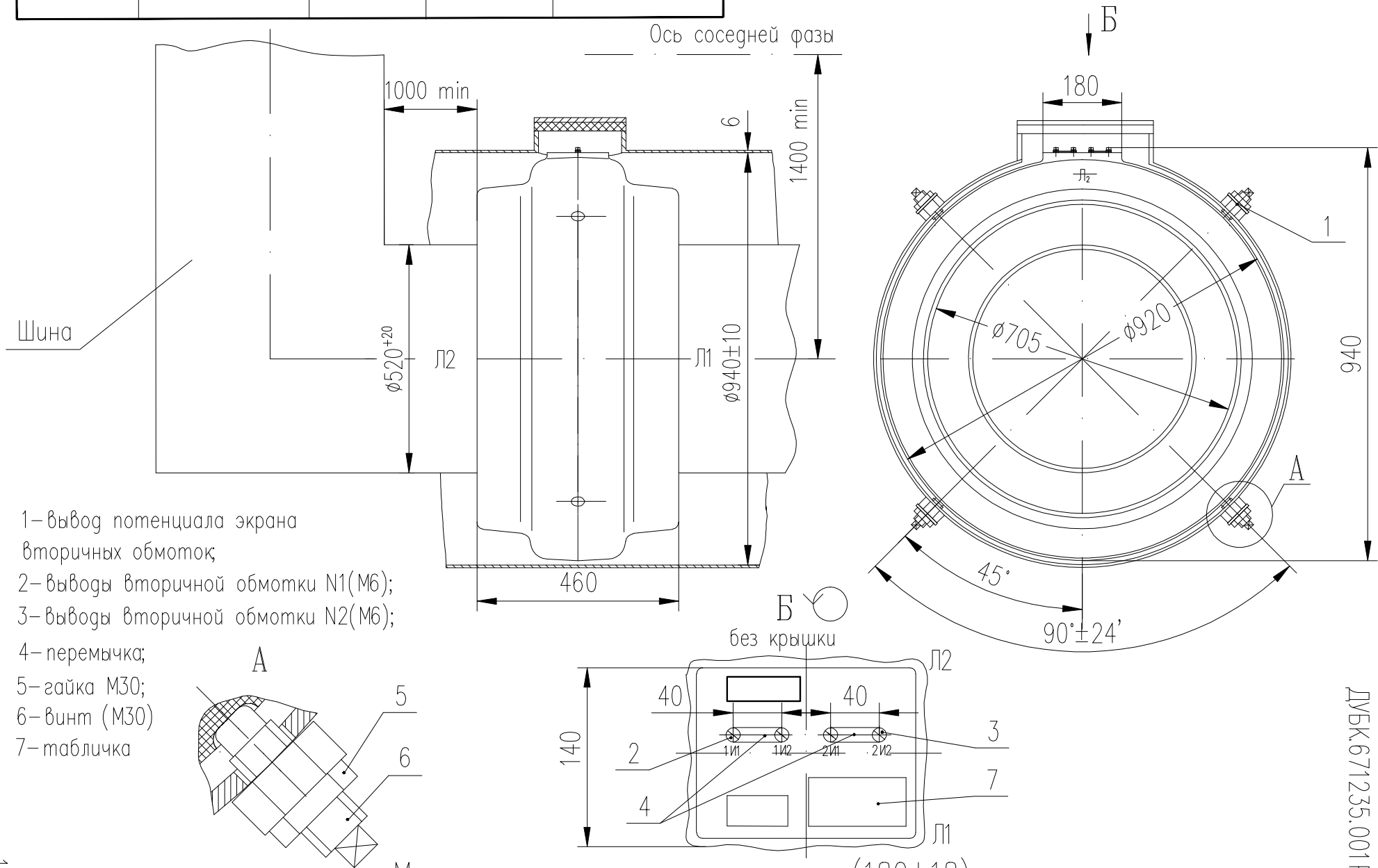
Инв. N подл.	Подпись и дата	Взамен. инв. N	Инв. N дубл.	Подпись и дата



Масса трансформатора тока –  $(145 \pm 15)$  кг

Рисунок 3 Трансформатор тока ТШЛ 20Б-II. Габаритные и установочные размеры

Инв. N подл.	Подпись и дата	Взамен. инв. N	Инв. N дубл.	Подпись и дата



Масса трансформатора тока –  $(180 \pm 18)$  кг

Рисунок 4 Трансформатор тока ТШЛ 20Б–III. Габаритные и установочные размеры

ДЛБК.671235.001РЭ