

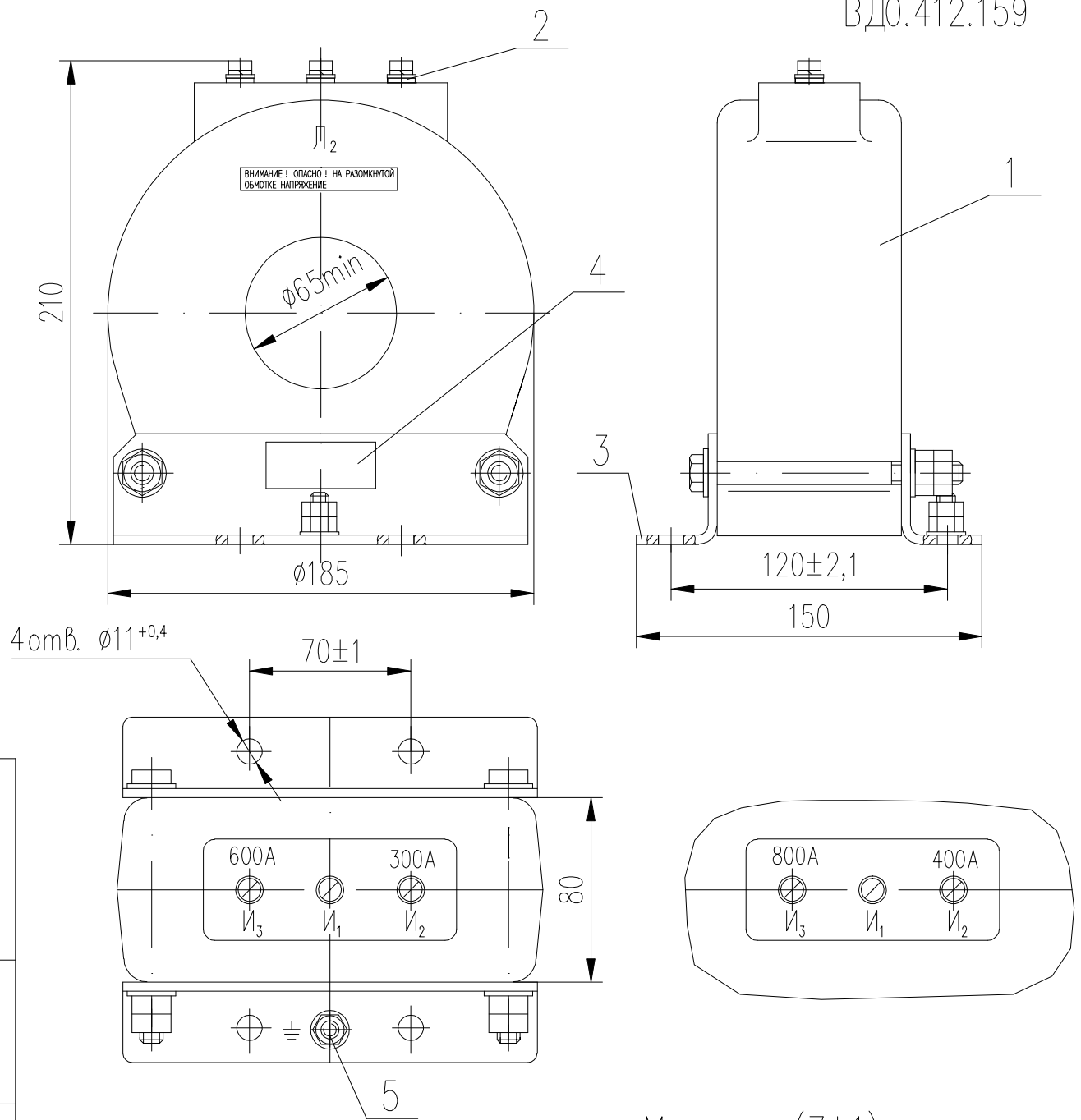
Тип трансформатора тока	A	A <sub>1</sub>	B	D	D <sub>1</sub>	H	H <sub>1</sub>	Масса, кг
ТШЧЛ-2-I*, ТШЧЛ-2Т-I	150±2	50±2	80	198	63min	215	99±1,5	6±1,0
ТШЧЛ-2-II, ТШЧЛ-2Т-II	180±2	40±2	70	248	111min	265	124±2,0	7±1,0
ТШЧЛ-2-III, ТШЧЛ-2Т-III	200±2	50±2	80	318	141min	340	159±2,0	13,5±1,5

Рис.1 Габаритные, установочные размеры и масса трансформаторов тока

- 1 – вторичная обмотка (литой изоляционный блок)  
 2 – табличка с техническими данными  
 3 – выводы вторичной обмотки (М6)

\* Кроме вариантов исполнения на номинальные первичные токи 300–600 А и 400–800 А

Инв. N подл.	Подп. и дата
Взам. инв. N	Инв. N дубл.
Подп. и дата	Подп. и дата



Масса –  $(7 \pm 1)$  кг

Рис.2 Габаритные и установочные размеры трансформаторов тока ТШЧЛ-2-1 на номинальные первичные токи 300–600 А и 400–800 А

- 1 – изоляционный блок
- 2 – выводы вторичной обмотки (М6)
- 3 – угольники
- 4 – табличка с техническими данными
- 5 – винт заземления (М8)

Инв. N подл.	Подп. и дата
Взам. инв. N	Инв. N субл.
Подп. и дата	Подп. и дата