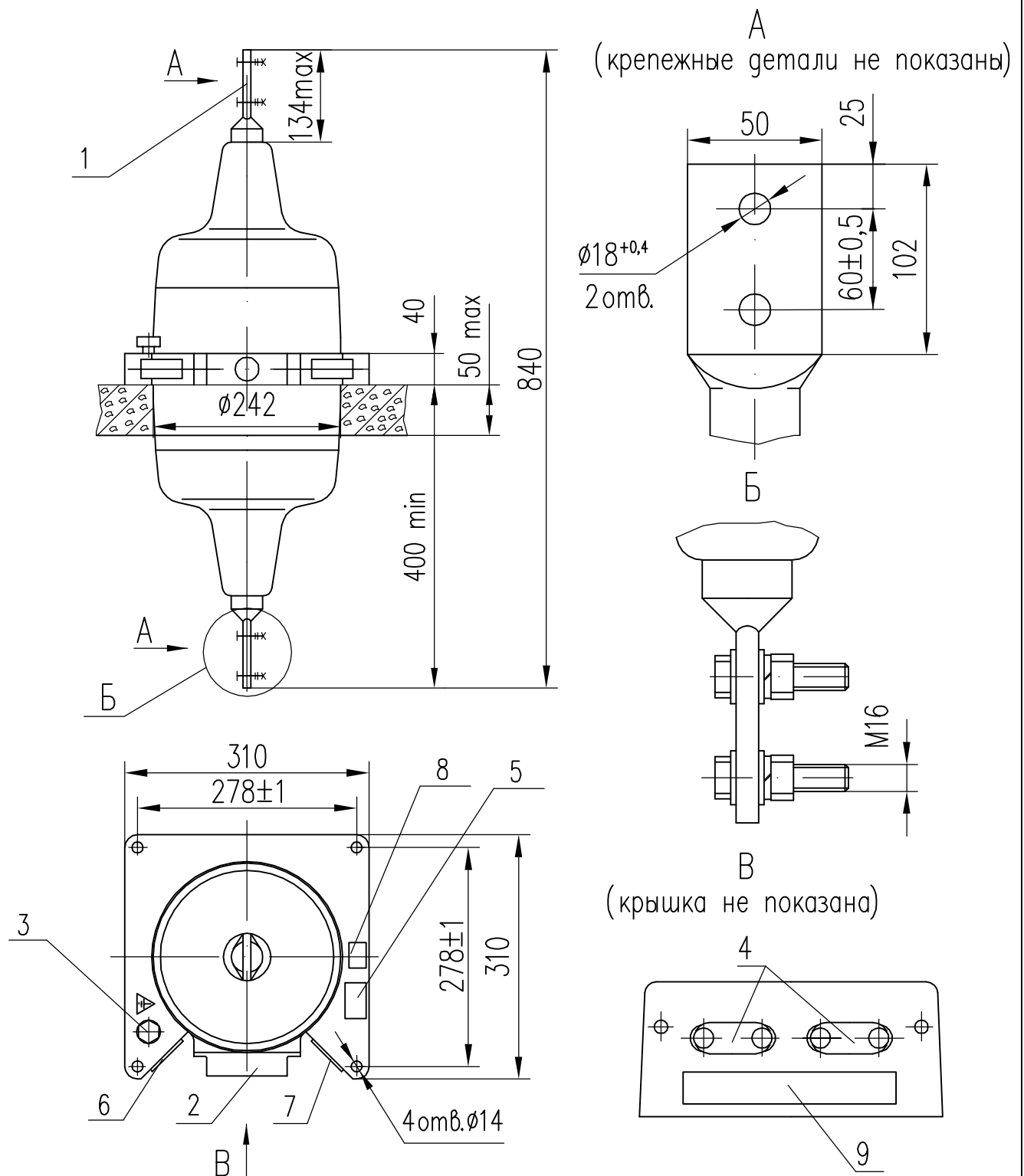


Масса - (43 ± 6) кг

1 - первичные выводы; 2 - коробка вторичных выводов; 3 - болт заземления; 3* - болт заземления (только для климатических исполнений ТЗ, ТСЗ)
4 - перемычка; 5, 6, 7, 8, 9 - таблички.

Рисунок 1 - Трансформатор тока типа ТПОЛ-20

Инв. N подл.	Подг. и дата
Взам. инв. N	Инв. N дубл.
Подг. и дата	Подг. и дата



Масса – (45 ± 6) кг

1 – первичные выводы; 2 – коробка вторичных выводов; 3 – болт заземления;
4 – перемычка; 5, 6, 7, 8, 9 – таблички.

Рисунок 2 – Трансформатор тока типа ТПОЛ-20 на 2000 А

Инв. N подл.	Подп. и дата
Взам. инв. N	Инв. N дубл.
Подп. и дата	Подп. и дата

